

## Gamma cottura modulare Fry top a gas con piastra in acciaio al cromo spazzolato, liscia e inclinata, controllo termostatico

ARTICOLO N° \_\_\_\_\_

MODELLO N° \_\_\_\_\_

NOME \_\_\_\_\_

SIS # \_\_\_\_\_

AIA # \_\_\_\_\_



372320 (Z7IIKAAOMCA)

Fry top a gas con piastra in acciaio al cromo spazzolato, liscia e inclinata, controllo termostatico. Raschietto incluso

### Descrizione

#### Articolo N° \_\_\_\_\_

Può essere installato su basi neutre e refrigerate, supporti a ponte o a sbalzo.

Superficie di cottura liscia in acciaio al cromo spazzolato. Per uso con gas naturale o GPL. Temperatura da 100°C a 280°C. Cassetto rimovibile posizionato sotto la superficie di cottura per la raccolta grassi. Pannelli esterni in acciaio inox con finitura Scotch Brite. Piano di lavoro in acciaio inox stampato in un unico pezzo (spessore 1,5 mm). Bordi laterali a taglio laser ad angolo retto per una perfetta giunzione con altre unità.

### Caratteristiche e benefici

- L'unità può essere installata su basi neutre, supporti a ponte o a sbalzo.
- L'ampio foro di scarico sulla superficie di cottura permette di raccogliere i residui grassi all'interno di un contenitore (1 litro di capacità) posizionato sotto la superficie di cottura.
- Contenitore raccolta grassi di grandi dimensioni disponibile come accessorio.
- Alzatina in acciaio inox posizionata nella parte posteriore ed ai lati della superficie di cottura. Alzatina facile da rimuovere per le operazioni di pulizia.
- Accensione piezoelettrica per una maggiore sicurezza.
- Apparecchiatura fornita per l'uso con gas naturale o GPL, ugelli forniti di serie.
- Protezione all'acqua IPX4.
- Zona frontale di mantenimento
- Temperatura da 100 ° a 280 ° C.
- La superficie in acciaio al cromo spazzolato rigato è altamente resistente ai graffi e facilita le operazioni di pulizia a fine giornata.
- Raschietto per superficie liscia, in dotazione.
- Adatto per installazioni da banco

### Costruzione

- Superficie di cottura completamente liscia.
- Superficie di cottura in acciaio al cromo spazzolato con spessore 12 mm per risultati di cottura ottimali.
- Pannellatura esterna in acciaio inox con finitura Scotch Brite
- Piano di lavoro in acciaio inox realizzato in un unico pezzo di 1,5 mm di spessore.
- I modelli hanno bordi laterali ad angolo retto per consentire giunture a livello tra le unità ed eliminare la possibilità di infiltrazioni.

Approvazione: \_\_\_\_\_

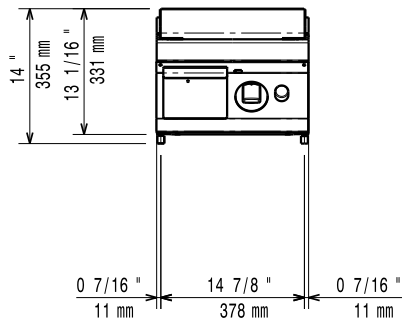
## Accessori inclusi

- 1 x Raschietto per fry top liscio e  
brasiera multifunzione PNC 164255

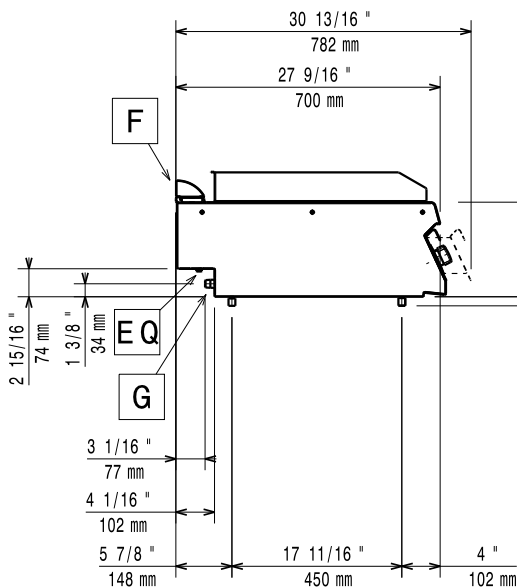
## Accessori opzionali

- Raschietto per fry top liscio e brasiera  
multifunzione PNC 164255
- Kit per sigillatura giunzioni PNC 206086
- Interruttore di tiraggio con diametro  
120 mm PNC 206126
- Anello adattatore per convogliatore  
fumi, diam. 120 mm PNC 206127
- Supporto per soluzione a ponte da 800  
mm PNC 206137
- Supporto per soluzione a ponte da  
1000 mm PNC 206138
- Supporto per soluzione a ponte da  
1200 mm PNC 206139
- Supporto per soluzione a ponte da  
1400 mm PNC 206140
- Supporto per soluzione a ponte da  
1600 mm PNC 206141
- Supporto per soluzione a ponte da 400  
mm PNC 206154
- Corrimano frontale da 400 mm PNC 206166
- Corrimano frontale da 800 mm PNC 206167
- Piano porzionatore da 400 mm PNC 206185
- Piano porzionatore da 800 mm PNC 206186
- Corrimano frontale da 1200 mm PNC 206191
- Corrimano frontale da 1600 mm PNC 206192
- Corrimano laterale destro e sinistro PNC 206240
- Alzatina per camino per funzioni da 400  
mm PNC 206303
- Convogliatore fumi scarico diam. 120  
mm per funzioni da 400 mm PNC 206310
- 2 pannelli per copertura laterale di  
funzioni top (altezza 250 mm,  
profondità 700 mm) PNC 206320
- Kit bacinella raccolta grasso/olio per fry  
top PNC 206346
- Griglia per camino per funzioni da 400  
mm PNC 206400
- Coperchio per fry top PNC 206455
- - NOT TRANSLATED - PNC 206466
- Regolatore di pressione per unità a gas PNC 927225

**Fronte**

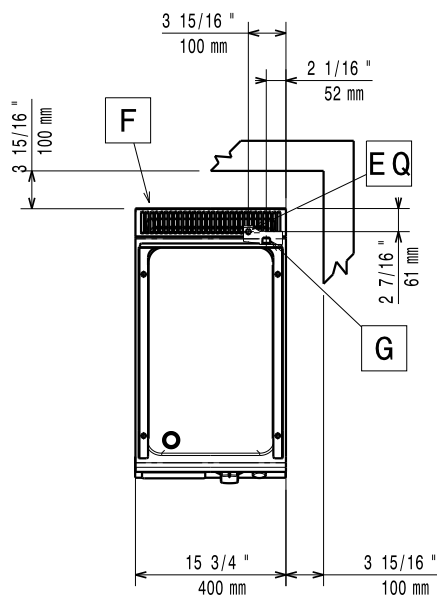


**Lato**



**EQ** = Vite Equipotenziale  
**G** = Connessione gas

**Alto**



**Gas**

Potenza gas:	7 kW
Fornitura gas:	Gas naturale
Tipo di gas:	GPL
Connessione gas:	1/2"

**Informazioni chiave**

Temperatura MIN:	100 °C
Temperatura MAX:	280 °C
Dimensioni esterne, larghezza:	400 mm
Dimensioni esterne, profondità:	700 mm
Dimensioni esterne, altezza:	250 mm
Peso netto:	40 kg
Peso imballo:	44 kg
Altezza imballo:	530 mm
Larghezza imballo:	460 mm
Profondità imballo:	820 mm
Volume imballo:	0.2 m <sup>3</sup>
Larghezza superficie di cottura:	330 mm
Profondità superficie di cottura:	540 mm